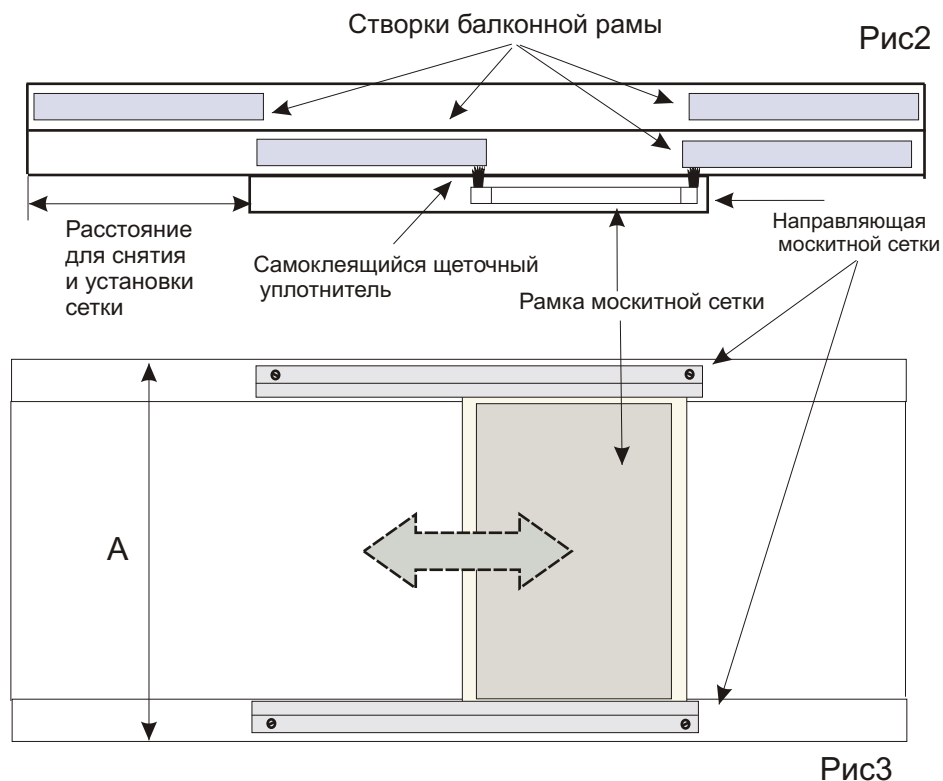
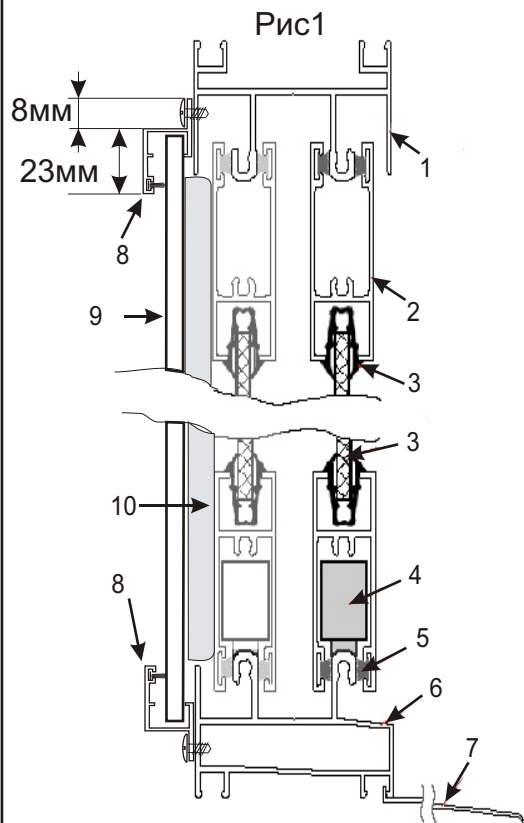


**КОНТУР+**

**Рекомендации по замеру и монтажу
рамочной противомоскитной системы “Контур W2 strong”
(на раздвижные алюминиевые рамы)**



1. Верхний направляющий профиль, 2. Профиль раздвижной створки, 3. Стекло, 4. Ролик регулируемый, 5. Щеточный уплотнитель, 6. Нижний направляющий профиль, 7. Отлив внешний, 8. Направляющая москитной сетки, 9. Рамка москитной сетки, 10. Щеточный уплотнитель на самоклеющейся основе

Замер москитной сетки .

- 1 Замеряем со стороны помещения расстояние от видимой части верхнего направляющего профиля до видимой части нижнего направляющего профиля А (Рис3).
- 4 Открыв одну из подвижных створок (рис 2), замеряем ширину образовавшегося проема.

Расчет москитной сетки и направляющих.

- 1 ширина москитной сетки= ширина проема + 54мм
- 2 высота москитной сетки=A-20мм
- 3 длинна направляющей= 2 ширины москитной сетки (внимание: направляющих 2 шт. верхняя и нижняя.)
- 4 длинна уплотнительной щетки= 2 высоты москитной сетки

Установка москитной сетки:

- Установка москитной сетки производится со стороны помещения. При установке направляющих оставить место со стороны одной из стен большее на 40мм ширины москитной сетки рис2 (для установки и снятия москитной сетки в направляющие)
- 1 Закрепить нижнюю направляющую при помощи 2х саморезов (как показано на рис1, рис2)
 - 2 вставить москитную сетку
 - 3 Закрепить верхнюю направляющую при помощи 2х саморезов (как показано на рис1, рис2)
 - 4 Вынуть москитную сетку и приклеить уплотнительную щетку по высоте.
 - 5 Вставить москитную сетку.